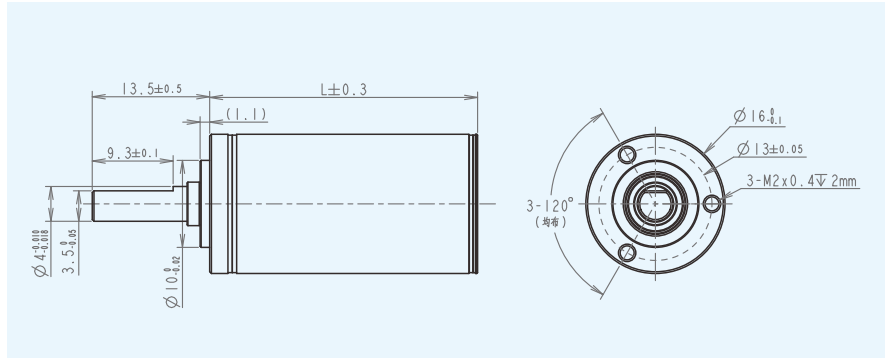


# ZWSMD016016

Φ16mm 行星齿轮箱



## 技术数据

齿轮箱级数		2	3	4
连续输出转矩 (Max)	Nm	0.55	0.8	0.9
瞬间容许力矩(Max)	Nm	0.7	1	1.1
减速比	/	16, 21, 26, 28, 35, 44	62, 83, 103, 111, 138, 150, 172, 186, 231	243, 326, 406, 439, 546, 590, 679, 734, 794, 913, 987, 1135, 1227, 1526
外直径	mm	16	16	16
齿轮箱长度L1	mm	25.8	30.8	35.7
最大效率	%	80	70	60
建议温度范围	°C	-30~+100	-30~+100	-30~+100
齿轮箱重量 (Max)	G	32.8	36.8	40.8
最大传输功率 (连续)	W	8	4	1.5
最大传输功率 (瞬时)	W	10	4.4	1.5
空载平均空回	°	0.5	0.5	0.5
最大轴向载荷 (动态)	N	30	30	30
最大径向载荷 (离法兰4mm处)	N	80	90	90
输出端轴承		滚珠轴承	滚珠轴承	滚珠轴承
轴向间隙	mm	0~0.1	0~0.1	0~0.1

\*注：以上数据不包含电机，减速箱和电机整体出售，具体参数可根据客户要求定制

## 模块化组合

组合产品	型号	级数		
		2	3	4
直流电机	1625 石墨电刷	50.8	55.8	60.7
无刷电机	MC1628 无刷电机	53.8	58.8	63.7
编码器	CB-ST-16	磁编		

## 典型应用产品数据

型号	额定电压 (V)	空载数据		负载数据			总长 (mm)	齿轮箱额定容许力矩 (NM)	齿轮箱瞬间容许力矩 (NM)	减速比	减速箱长 L1(mm)
		空载转速 (rpm)	空载电流 (mA max)	负载转速 (rpm)	负载电流 (A Max)	转矩 (N.m)					
ZWSMD016016-16	24	3000	150	2500	1.15	0.055	53.8	0.55	0.7	16	25.8
ZWSMD016016-21	24	2286	150	1905	1.15	0.072				21	
ZWSMD016016-26	24	1846	150	1538	1.15	0.089				26	
ZWSMD016016-28	24	1714	150	1429	1.15	0.096				28	
ZWSMD016016-35	24	1371	150	1143	1.15	0.120				35	
ZWSMD016016-44	24	1091	150	909	1.15	0.151				44	
ZWSMD016016-62	24	774	170	645	1.2	0.213	58.8	0.8	1	62	30.8
ZWSMD016016-83	24	578	170	482	1.2	0.286				83	
ZWSMD016016-103	24	466	170	388	1.2	0.354				103	
ZWSMD016016-111	24	432	170	360	1.2	0.382				111	
ZWSMD016016-138	24	348	170	290	1.2	0.475				138	
ZWSMD016016-150	24	320	170	267	1.2	0.516				150	
ZWSMD016016-172	24	279	170	233	1.2	0.592	63.7	0.9	1.1	172	35.7
ZWSMD016016-186	24	258	170	215	1.2	0.640				186	
ZWSMD016016-231	24	208	170	173	1.2	0.795				231	
ZWSMD016016-243	24	198	190	165	1.25	1.100				243	
ZWSMD016016-326	24	147	190	123	1.25	1.100				326	
ZWSMD016016-406	24	118	190	99	1.25	1.100				406	
ZWSMD016016-439	24	109	190	91	1.25	1.100	439				
ZWSMD016016-546	24	88	190	73	1.25	1.100	546				
ZWSMD016016-590	24	81	190	68	1.25	1.100	590				
ZWSMD016016-679	24	71	190	59	1.25	1.100	679				
ZWSMD016016-734	24	65	190	54	1.25	1.100	734				
ZWSMD016016-794	24	60	190	50	1.25	1.100	794				
ZWSMD016016-913	24	53	190	44	1.25	1.100	913				
ZWSMD016016-987	24	49	190	41	1.25	1.100	987				
ZWSMD016016-1135	24	42	190	35	1.25	1.100	1135				
ZWSMD016016-1227	24	39	190	33	1.25	1.100	1227				
ZWSMD016016-1526	24	31	190	26	1.25	1.100	1526				